

Pressemitteilung

simus systems GmbH
Haid-und-Neu-Straße 7
76131 Karlsruhe

tel +49 (721) 83 08 43 -0
fax +49 (721) 83 08 43 -77

info@simus-systems.com
www.simus-systems.com

simus classmate Release 4.3:

Mehr Komfort für häufigere Wiederverwendung

Mit **simus classmate** bietet die **simus systems GmbH** Unternehmen mit eigener Produktentwicklung ein effizientes Werkzeug für eine automatische Strukturierung und Klassifizierung von Bauteildaten. Das neue Release 4.3 der modularen Plattform für das Daten-Prozess-Management erleichtert durch zusätzliche Ansichts- und Suchoptionen die Identifikation und Wiederverwendung von Bauteilen. Für eine effizientere Bearbeitung von Stammdaten lassen sich nun über die verbesserte SAP-Schnittstelle Materialien-Werksdaten sowie Dispositions- und Prognoseprofile auslesen, bearbeiten und wieder zurückübertragen.

Die neue Version 4.3 von **simus classmate** gestaltet das Management von Stamm- und Bauteildaten aus ERP-, PDM- und CAD-Systemen effizienter. Das Modul **classmate CAD** klassifiziert vollautomatisch 3D-CAD-Modelle anhand Ihrer Geometrie- und Meta-Daten und füllt parallel deren Sachmerkmaleleiste aus. Während des Klassifizierungsprozesses leitet **classmate CAD** aus dem 3D-Modell eine Vorschaugrafik für den integrierten Viewer im **classmate**-eigenen Format **S3D** ab. Version 4.3 erfasst die Geometrie des Modells nun komplett, wodurch auch sensible Details berücksichtigt werden. Eine Ähnlichkeit-Suche gewinnt an Genauigkeit und präsentiert vollständig die geometrischen Unterschiede zweier CAD-Modelle visuell oder als prozentualen Wert. Zusätzlich lassen sich Baugruppen in einem Modellbaum aufschlüsseln sowie einzelne Bauteile daraus identifizieren und aktivieren.

Weitere Effizienzgewinne bei der Suche und Identifikation von Bauteilen bieten neue Optionen in der geometrischen Suchmaschine **classmate FINDER** und dem integrierten Bauteil-Viewer. Bewertungen mehrerer Datensätze lassen sich miteinander vergleichen und Unterschiede farblich markiert darstellen. Eine Schnellsuchleiste sowie verbesserte

Geschäftsführer
Dr.-Ing. Harald Kunze
Dr.-Ing. Arno Michelis

Bankverbindung
Sparkasse Karlsruhe
BLZ 660 501 01
Kto 225 300 42

Registergericht Mannheim
HRB 109936
Sitz d. Gesellschaft Karlsruhe

Steuernummer
35008/05913

Ust-IdNr
DE223057120

Frei zur Veröffentlichung – Beleg erbeten!

HighTech Marketing e. K., Dr. Thomas Tosse
Innere Wiener Straße 5
D-81667 München
Telefon +49 (0) 89 / 459 11 58 – 0
Telefax +49 (0) 89 / 459 11 58 – 11
E-Mail: tosse@hightech.de
Internet: www.hightech.de

simus systems GmbH
Haid-und-Neu-Str. 7
D-76131 Karlsruhe
Tel.: +49 (0) 721 83 08 43-0
Fax: + 49 (0) 721 83 08 43-77
E-Mail: info@simus-systems.com
Internet: www.simus-systems.com

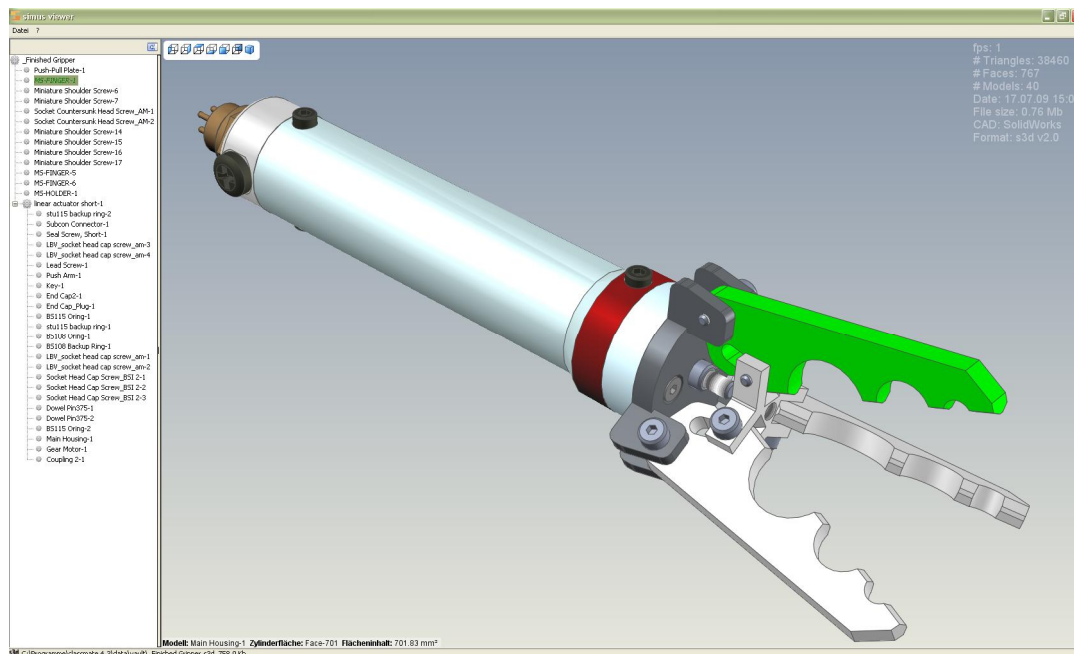
Algorithmen beschleunigen die Recherche nach bestimmten Merkmalen. Zahlreiche neue Ansichtsoptionen, wie eine perspektivische Projektion oder eine Gitterdarstellung des CAD-Modells, unterstützen zusätzlich die Identifikation der Bauteile und erhöhen auf diese Weise deren Wiederverwendung.

Der classmate connector für SAP ermöglicht einen direkten lesenden und schreibenden Zugriff von simus classmate auf SAP. Die Schnittstelle erhält den neuen Ergebnisspeicher SAP Plant, mit dem sich Werksdaten von Materialien in simus classmate einlesen, bearbeiten und wieder zurückübertragen lassen. Ebenso können Dispositions- und Prognoseprofile aus SAP ausgelesen werden. Alle Anmeldungen erfolgen mit SAP-Benutzerdaten, so dass Änderungen dem korrekten Benutzer zugeschrieben werden. Weitere neue Funktionen und Erweiterungen ermöglichen eine komfortablere Bedienung sowie eine verbesserte anwenderspezifische Anpassung der Benutzeroberfläche. Über eine JavaScript-API lässt sich simus classmate nun mit Skripten und Makros für häufig auftretende Befehlsfolgen ansprechen.

simus systems GmbH
Haid-und-Neu-Straße 7
76131 Karlsruhe

tel +49 (721) 83 08 43 -0
fax +49 (721) 83 08 43 -77

info@simus-systems.com
www.simus-systems.com



Baugruppen lassen sich in einem Modellbaum aufschlüsseln und einzelne Bauteile identifizieren und aktivieren

Geschäftsführer
Dr.-Ing. Harald Kunze
Dr.-Ing. Arno Michelis

Bankverbindung
Sparkasse Karlsruhe
BLZ 660 501 01
Kto 225 300 42

Registergericht Mannheim
HRB 109936
Sitz d. Gesellschaft Karlsruhe

Steuernummer
35008/05913

Ust-IdNr
DE223057120

Frei zur Veröffentlichung – Beleg erbeten!

HighTech Marketing e. K., Dr. Thomas Tosse
Innere Wiener Straße 5
D-81667 München
Telefon +49 (0) 89 / 459 11 58 – 0
Telefax +49 (0) 89 / 459 11 58 – 11
E-Mail: tosse@hightech.de
Internet: www.hightech.de

simus systems GmbH
Haid-und-Neu-Str. 7
D-76131 Karlsruhe
Tel.: +49 (0) 721 83 08 43-0
Fax: + 49 (0) 721 83 08 43-77
E-Mail: info@simus-systems.com
Internet: www.simus-systems.com



Über simus systems

Die 2002 gegründete simus systems GmbH in Karlsruhe ist mit seiner Produktfamilie simus classmate einer der Marktführer im Bereich automatische Klassifizierung von CAD-Modellen, Datenbereinigung von Massendaten sowie dem Suchen und Finden von Lösungen. Spezialisiert hat sich simus systems dabei auf technische Daten wie Artikel- oder Materialstämme und CAD-Modelle. simus classmate unterstützt mittlerweile die CAD-Systeme CATIA V5, Pro/ENGINEER, Siemens UG NX, SolidEdge, SolidWorks und Autodesk Inventor und bietet neben umfangreichen Integrationsmöglichkeiten zu SAP auch verschiedenste Schnittstellen zu marktführenden PDM-/PLM-Lösungen.

simus systems GmbH
Haid-und-Neu-Straße 7
76131 Karlsruhe

tel +49 (721) 83 08 43 -0
fax +49 (721) 83 08 43 -77

info@simus-systems.com
www.simus-systems.com

Weitere Informationen:

simus systems GmbH
Dr. Arno Michelis,
Haid-und-Neu-Str. 7,
D-76131 Karlsruhe
Tel.: +49 (0) 721 83 08 43-0
Fax: + 49 (0) 721 83 08 43-77
Internet: www.simus-systems.com
E-Mail: michelis@simus-systems.com

Geschäftsführer
Dr.-Ing. Harald Kunze
Dr.-Ing. Arno Michelis

Bankverbindung
Sparkasse Karlsruhe
BLZ 660 501 01
Kto 225 300 42

Registergericht Mannheim
HRB 109936
Sitz d. Gesellschaft Karlsruhe

Steuernummer
35008/05913

Ust-IdNr
DE223057120

Frei zur Veröffentlichung – Beleg erbeten!

HighTech Marketing e. K., Dr. Thomas Tosse
Innere Wiener Straße 5
D-81667 München
Telefon +49 (0) 89 / 459 11 58 – 0
Telefax +49 (0) 89 / 459 11 58 – 11
E-Mail: tosse@hightech.de
Internet: www.hightech.de

simus systems GmbH
Haid-und-Neu-Str. 7
D-76131 Karlsruhe
Tel.: +49 (0) 721 83 08 43-0
Fax: + 49 (0) 721 83 08 43-77
E-Mail: info@simus-systems.com
Internet: www.simus-systems.com